



SPECIFICATION TECHNIQUE TST

« Main de serrage »

Cette Spécification Technique est validée par décision du Directeur de SRECT. Elle remplace la spécification technique ST BT 330 de septembre 1979 qui reste en vigueur jusqu'en décembre 2023.

Elle est applicable à la *main de serrage*, utilisée pour réaliser des Travaux Sous Tension sur les réseaux français publics de distribution d'électricité et à leurs annexes dont la tension maximale est inférieure et égale à 500 V en courant alternatif.

Elle est réservée à un usage sur les réseaux publics de distribution d'énergie français. Son contenu est adapté aux structures et aux règles d'exploitation des réseaux français et il est interdit de l'utiliser, de la modifier ou de la transposer pour un autre réseau. Elle ne peut pas être vendue.

Sommaire

Avant-propos	3
Introduction	4
1. Domaine d'application	5
2. Références normatives et spécifications techniques	5
3. Termes et Définitions	5
4. Exigences	6
4.1. Conception	6
4.2. Matériaux.....	6
4.3. Formes et dimensions.....	6
4.4. Exigences mécaniques	7
4.4.1. Tenue à la traction	7
4.4.2. Tenue à la torsion	7
4.5. Exigence électrique	7
4.6. Marquage	7
5. Essais de type.....	8
5.1. Généralités	8
5.2. Contrôle visuel et fonctionnel	8
5.3. Contrôle dimensionnel	8
5.4. Essais mécaniques.....	8
5.4.1. Essai de traction	8
5.4.2. Essai de torsion de la vis à anneau.....	9
5.5. Essai de tenue électrique.....	9
5.6. Durabilité du marquage.....	9
6. Evaluation de la conformité de la <i>main de serrage</i> issue de la production.....	10
6.1. Principes.....	10
6.2. Essais mécaniques alternatifs applicables dans le cas d'un suivi de production	10
6.3. Essai de tenue électrique alternatif applicable dans le cas d'un suivi de production ..	10
.....	10
7. Modifications	10
Annexe A Plan de réalisation des essais de type	11
Annexe B Classification des défauts et essais associés.....	12
Annexe C Dimensions de la <i>main de serrage</i>	13
Annexe D Montages d'essais	14

AVANT-PROPOS

Ce document est établi par Rte SERECT pour le compte du Comité des Travaux Sous tension dans le cadre des missions qui lui sont confiées.

Cette édition annule et remplace la ST BT 330 de septembre 1979.

Cette version conserve les exigences essentielles définies dans la ST BT 330 de septembre 1979, mais se réfère désormais au corpus de normes existantes et constitue donc une refonte complète du document.

Les principales modifications sont :

- mise au nouveau formalisme défini par le Comité des Travaux Sous Tension,
- ajout d'essais alternatifs dans le cadre d'un suivi de la production.

INTRODUCTION

La présente spécification technique vise à définir les exigences essentielles nécessaires pour une utilisation en toute sécurité de la *main de serrage* et à fournir des dispositions d'essai.

Pendant certaines ou pendant toutes les étapes de son cycle de vie, le produit couvert par la présente spécification technique peut avoir un impact sur l'environnement. La présente spécification technique ne contient pas d'exigences et de dispositions d'essai s'adressant au fabricant, ou de recommandations aux utilisateurs du produit ayant pour but d'améliorer l'environnement. Cependant, tous les intervenants à sa conception, sa fabrication, son emballage, sa distribution, son utilisation, son entretien, sa réparation, sa réutilisation, sa récupération et sa mise au rebut sont invités à prendre en compte les éléments environnementaux.

La *main de serrage*, associée à une corde de manœuvre, permet de saisir une torsade de branchement afin de l'immobiliser, la déplacer ou modifier sa tension mécanique.

1. Domaine d'application

La présente spécification technique est applicable à la *main de serrage* destinées aux travaux sous tension sur des réseaux français de distribution d'électricité et à leur annexes dont la tension maximale est inférieure à 500 V en courant alternatif.

2. Références normatives et spécifications techniques

Les documents de référence suivants sont indispensables pour l'application du présent document. Pour les références datées, seule l'édition citée s'applique :

- IEC 60050-151 (2001) : Vocabulaire Electrotechnique International – Dispositifs électriques et magnétiques,
- NF EN 60060-1 (2011) : Techniques des essais à haute tension – Partie 1 : définitions et exigences générales,
- NF EN 60060-2 (2011) : Techniques des essais à haute tension – Partie 2 : Systèmes de mesure,
- NF EN 60212 (2011) : Conditions normales à observer avant et pendant les essais de matériaux isolants électriques solides,
- NF EN 60743 (2014) : Travaux sous tension – Terminologie pour l'outillage, les dispositifs et les équipements,
- NF EN 61318 (2008) : Travaux sous tension – Evaluation de la conformité applicable à l'outillage, au matériel et aux dispositifs.

3. Termes et Définitions

Pour les besoins du présent document, les termes et définitions suivants les normes IEC 60050, NF EN 60743, NF EN 61318, s'appliquent.

4. Exigences

4.1. Conception

La *main de serrage* est constituée par :

- un corps en forme de « C », en matériau isolant ou revêtu d'un matériau isolant,
- une vis à anneau en matériau métallique, munie d'un mors mobile en matériau isolant ou revêtu d'un matériau isolant permettant le serrage d'une torsade de branchement. Le mors mobile assure la séparation électrique entre la vis à anneau et la torsade de branchement,
- un dispositif d'ancrage, lié à cet ensemble et permettant d'exercer une traction axiale sur la torsade de branchement par l'intermédiaire d'une corde. Ce dispositif ne doit apporter aucune gêne au cours de la mise en place de la *main de serrage* sur le câble.

La *main de serrage* ne doit pas comporter d'arêtes vives susceptibles de blesser soit les torsades de branchement, soit l'utilisateur.

Les parties métalliques doivent être résistantes à la corrosion soit du fait de leur propre composition, soit du fait d'un traitement adapté. Si deux matériaux métalliques sont utilisés, ils doivent être choisis de manière à éviter la formation de couples électrolytiques.

4.2. Matériaux

Le matériau isolant doit être choisi en fonction des contraintes électriques, mécaniques et thermiques auxquelles il peut être exposé pendant le travail.

De plus, le matériau isolant doit avoir une résistance adéquate au vieillissement.

La corde doit être une corde en polyester ou polyamide répondant aux normes en vigueur.

4.3. Formes et dimensions

Le corps en forme de « C » doit permettre d'accueillir des torsades de branchement appartenant à la gamme définie dans le tableau ci-dessous :

Nombre et section des conducteurs (mm ²)	Diamètre extérieur (mm)
2 x 6	11,2
2 x 10	13,1
2 x 16	15,2
4 x 6	13,6
4 x 10	15,9
4 x 16	18,3
4 x 25	21,8

Tableau 1 : Gamme des torsades de branchement

Les cotes fonctionnelles et d'encombrement du corps de la *main de serrage* sont définies à la Figure C.1 de l'Annexe C. Ces cotes sont données pour une main de serrage en position serrée sur une torsade de branchement de section 2 x 6 mm².

Les cotes fonctionnelles et d'encombrement de la vis à anneau sont définies à la Figure C.1 de l'Annexe C. La vis à anneau ne peut avoir un diamètre sur filets supérieur à 16 mm.

La corde doit avoir un diamètre compris entre 10 mm et 14 mm.

La masse maximale de la *main de serrage* ne doit pas excéder 0,7 kg.

4.4. Exigences mécaniques

4.4.1. Tenue à la traction

La *main de serrage* doit supporter un effort de traction de 80 daN.

4.4.2. Tenue à la torsion

La vis à anneau doit supporter un couple de torsion de 18 N.m.

4.5. Exigence électrique

La *main de serrage* doit supporter une contrainte électrique de 3 000 V.

4.6. Marquage

Chaque *main de serrage* doit porter de façon durable les éléments de marquage suivant :

- le nom ou la marque du fabricant,
- le mois et l'année de fabrication,
- la tension maximale d'utilisation : 500 V,
- CMU : 80 daN,
- la mention ST TST 68039 suivie du mois et de l'année de validation.

Le marquage doit être clairement lisible par une personne ayant une vue normale ou corrigée, sans moyen de grossissement additionnel.

5. Essais de type

5.1. Généralités

La présente spécification technique fournit les dispositions d'essai qui permettent de démontrer que la *main de serrage* satisfait aux exigences du paragraphe 4. Ces dispositions d'essai sont destinées à être utilisées comme essais de type permettant de valider la conception.

Les essais de type sont réalisés conformément à l'Annexe A.

Aucun défaut aux essais de type n'est accepté.

Les *mains de serrage* ayant subi les essais de type ne doivent pas être réutilisées.

5.2. Contrôle visuel et fonctionnel

Chaque *main de serrage* doit être inspectée visuellement et testée fonctionnellement pour détecter les défauts de fabrication et vérifier son bon fonctionnement.

Les exigences définies aux paragraphes 4.1, 4.2 et 4.6 doivent être vérifiées.

5.3. Contrôle dimensionnel

Les exigences définies au paragraphe 4.3 doivent être vérifiées.

5.4. Essais mécaniques

Sauf spécifications contraires, les valeurs assignées des forces spécifiées doivent être atteintes en utilisant un taux de montée compris entre 1 % et 10 % de la force assignée par seconde.

Les forces doivent être appliquées avec une précision de ± 5 %.

Sauf spécifications contraires, la température ambiante doit être de (25 ± 10) °C.

5.4.1. Essai de traction

Les essais se font successivement sur les câbles préassemblés de caractéristiques suivantes :

- une torsade de branchement de section 4×6 mm²,
- une torsade de branchement de section 4×25 mm².

La *main de serrage* est serrée sur le câble avec un couple de 10 N.m et immobilisée suivant la Figure D.1 de l'Annexe D.

Une force de traction est appliquée progressivement (5 daN/s) sur la torsade de branchement jusqu'à obtenir la valeur de 1,25 fois la valeur définie au paragraphe 4.4.1.

L'essai doit être considéré comme satisfaisant si :

- aucun glissement de la torsade de branchement n'est constaté,
- après l'annulation de l'effort et démontage de *la main de serrage* :
 - la torsade de branchement ne présente aucune blessure de l'isolant. Un léger tassement dans la zone d'application du serrage est toléré,
 - *la main de serrage* ne présente aucune déformation permanente.

5.4.2. Essai de torsion de la vis à anneau

La *main de serrage* est disposée sur un barreau métallique de diamètre 20 mm.

Un couple de torsion doit être appliqué progressivement (2 N.m/s) sur la vis à anneau jusqu'à obtenir la valeur de 1,25 fois la valeur prescrite au paragraphe 4.4.2.

Cette valeur est maintenue constante pendant 1 minute puis annulée.

L'essai est considéré satisfaisant si :

- aucun défaut audible ou visible n'est constaté durant le maintien du couple,
- aucune déformation permanente de l'ensemble de la *main de serrage* après annulation du couple n'est constatée.

Puis ce couple de torsion doit être est à nouveau appliqué dans les mêmes conditions que ci-dessus jusqu'à atteindre la valeur de 1,5 fois la valeur prescrite dans le paragraphe 4.4.2.

Cette valeur est maintenue constante pendant 1 minute puis annulée.

L'essai doit être considéré comme satisfaisant si aucune déformation permanente ou rupture n'est observée.

5.5. Essai de tenue électrique

Les conditions du milieu ambiant du local d'essai doivent être celles des conditions atmosphériques normales selon le code 18-28°C/45-75 % de la norme NF EN 60212, c'est à dire une température ambiante comprise entre 18°C et 28°C et une humidité relative comprise entre 45 % et 75 %.

Les essais doivent être effectués à l'aide d'une source de courant alternatif à fréquence industrielle conformément aux exigences de la norme NF EN 60060-1. Les systèmes de mesure doivent être conformes à la norme NF EN 60060-2.

La *main de serrage* est soumise à un essai électrique, la vis étant dans la position dévissée jusqu'à atteindre la butée.

Une électrode recouvre entièrement les surfaces interne et externe de la *main de serrage*, cette électrode ayant ses bords à une distance de 10 mm des parties conductrices de la vis de serrage.

Une différence de potentiel de fréquence industrielle est appliquée progressivement (400 V/s) entre la vis de serrage et l'électrode jusqu'à la valeur définie au paragraphe 4.5.

Cette valeur de tension est maintenue constante pendant une minute puis annulée.

L'essai doit être considéré comme satisfaisant si aucun claquage, contournement, amorçage, perforation sur la *main de serrage* ne se produit pendant toute la durée de l'essai.

5.6. Durabilité du marquage

La durabilité du marquage doit être vérifiée en frottant le marquage pendant 15 s avec un chiffon non pelucheux trempé dans de l'eau savonneuse, puis en frottant à nouveau pendant 15 s avec un chiffon non pelucheux trempé dans de l'isopropanol (CH₃-CH(OH)-CH₃).

L'essai doit être considéré comme satisfaisant si les éléments de marquage demeurent lisibles et les lettres ne font pas de tache.

Note : Le marquage produit par moulage ou gravure doit être considéré conforme sans réaliser l'essai de durabilité.

6. Evaluation de la conformité de la *main de serrage* issue de la production

6.1. Principes

De manière à gérer l'évaluation de la conformité pendant la phase de production, la norme NF EN 61318 doit être utilisée conjointement avec la présente spécification technique.

L'Annexe B, résultant d'une analyse du risque visant la performance de la *main de serrage*, fournit la classification des défauts et identifie les essais associés applicables dans le cas d'un suivi de production.

6.2. Essais mécaniques alternatifs applicables dans le cas d'un suivi de production

Pour évaluer la conformité de la *main de serrage*, le fabricant doit prouver qu'il a suivi la même procédure documentée de fabrication avec des composants identiques que pour le produit soumis à l'essai de type en garantissant que les exigences spécifiées aux paragraphes 4.4.1, et 4.4.2 sont satisfaites et que le suivi de fabrication mis en place assure la constance de fabrication.

En complément, à l'issue de la production, chaque *main de serrage* doit être soumise à un contrôle visuel et fonctionnel selon le paragraphe 5.2 afin de s'assurer que les exigences définies au paragraphe 4.1 sont satisfaites.

En cas de doute, un essai sur prélèvement conforme à la norme NF EN 61318, et utilisant les méthodes d'essais définies pour les essais de type respectivement aux paragraphes 5.4.1 et 5.4.2 s'appliquent.

6.3. Essai de tenue électrique alternatif applicable dans le cas d'un suivi de production

Pour évaluer la conformité de la *main de serrage*, le fabricant doit prouver qu'il a suivi la même procédure documentée de fabrication avec des composants identiques que pour le produit soumis à l'essai de type en garantissant que les exigences spécifiées aux paragraphes 4.2 et 4.5 sont satisfaites et que le suivi de fabrication mis en place assure la constance de fabrication.

En complément, un essai sur prélèvement conforme à la norme NF EN 61318, et utilisant la méthode d'essai définie pour l'essai de type au paragraphe 5.5 s'applique.

7. Modifications

Toute modification affectant les performances de la *main de serrage* doit nécessiter la reprise des essais de type, en totalité ou en partie si le degré de modification le justifie, en plus du changement de la documentation de référence de la *main de serrage*.

Annexe A Plan de réalisation des essais de type

(Normative)

Les numéros donnés dans les différents groupes d'essai du tableau A.1 indiquent l'ordre dans lequel les essais de type doivent être réalisés. A l'intérieur d'un même groupe, les essais de type ayant le même numéro séquentiel peuvent être réalisés dans l'ordre le plus approprié.

Tableau A.1 : Ordre de réalisation des essais

Type d'essai	Paragraphes		Ordre de réalisation
	Essais	Exigences	
Contrôle visuel et fonctionnel	5.2	4.1 4.2 4.6	1
Contrôle dimensionnel	5.3	4.3	1
Essai de traction	5.4.1	4.4.1	2
Essai de torsion de la vis à anneau	5.4.2	4.4.2	3
Essai de tenue électrique	5.5	4.2 4.5	4
Durabilité du marquage	5.6	4.6	1
Taille de chaque groupe d'essai (unité)			3
Remarques particulières : /			

Annexe B Classification des défauts et essais associés

(Normative)

La présente annexe a été développée pour définir de façon cohérente le niveau des défauts (critique, majeur ou mineur) de la *main de serrage* issue de la production (voir norme NF EN 61318). Pour chaque exigence identifiée au Tableau B.1, le type de défaut et l'essai associé y sont tous les deux spécifiés.

Tableau B.1 – Classification des défauts et exigences et essais associés

Exigences		Type de défaut			Essais
		Critique	Majeur	Mineur	
4.1	Conception		X		5.2
4.2	Matériaux		X		5.2
4.3	Formes et dimensions		X		5.3
4.4.1	Tenue à la traction	X			6.2
4.4.2	Tenue à la torsion	X			6.2
4.5	Exigence électrique	X			6.3
4.6	Absence de marquage		X		5.2
	Marquage incorrecte	X			5.2
	Durabilité du marquage			X	5.6

Annexe C Dimensions de la *main de serrage*

(Normative)

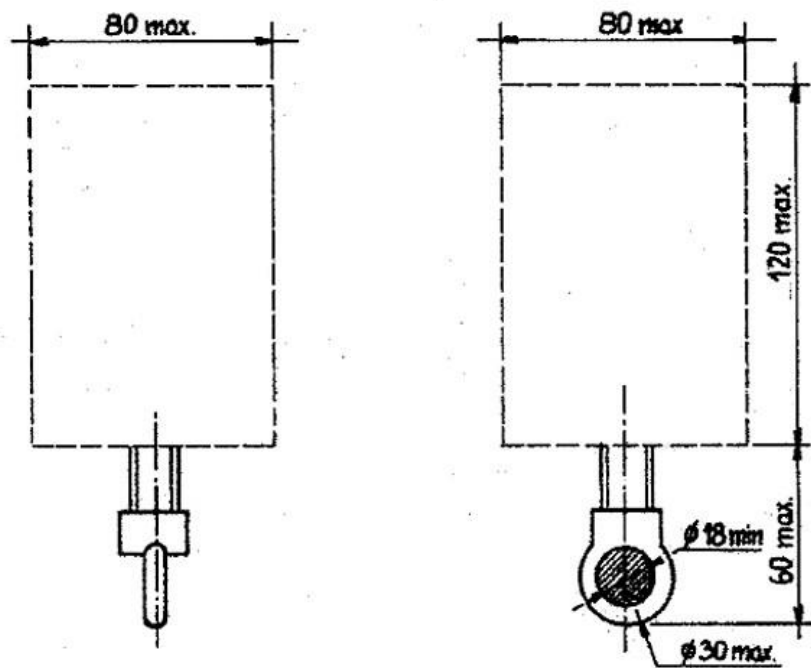


Figure C.1 : Dimensions de la main de serrage

Annexe D Montages d'essais

(Normative)

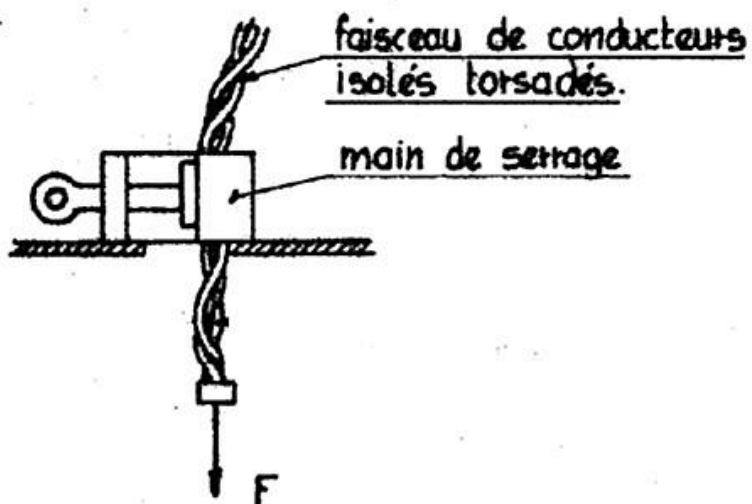


Figure D.1 : Montage de l'essai de traction